



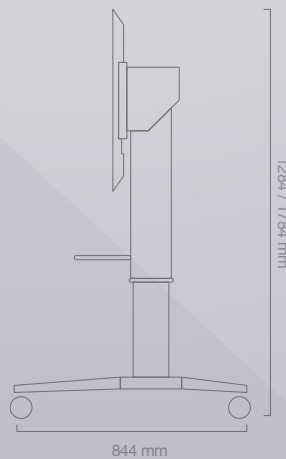
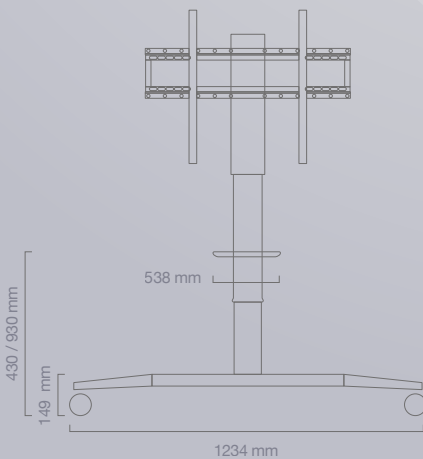
CSubtil.Eu. Tous les droits réservés. Images non contractuelles.

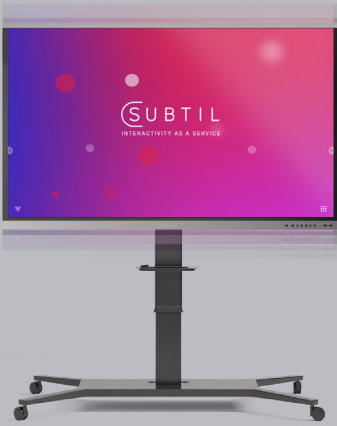


Support mobile motorisé

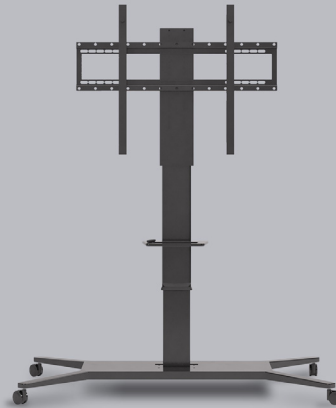


INTERACTIVITY AS A SERVICE





Hauteur réglable par commande tactile



Système de fixation sécurisée



Roulettes pivotantes

SPÉCIFICATIONS PHYSIQUES

Dimensions produit	1234 * 844 * 1284 ~ 1784 mm
Dimensions emballage	1366 * 933 * 280 mm
Poids Net	49.2 Kg
Poids Brut	55 Kg
Charge maximum	100 Kg
Type d'alimentation nécessaire	100 - 240 V ~ 50 / 60 Hz
Distance d'élévation	500 mm
Mode de contrôle	Écran de contrôle / Bloc de commande / Logiciel
Tailles d'écrans supportées	Il est recommandé de ne pas dépasser 75"
Support mural	9060A / 9060F

CONDITIONS ENVIRONNEMENTALES

Température / Humidité en fonctionnement	0°C - 40° C / 10 % - 90 % RH
Température / Humidité de stockage	-20°C - 60° C / 10 % - 90 % RH
Altitude	En dessous de 5000 mètres

ACCESSOIRES FOURNIS

Bloc de commande	1
Câble d'alimentation	1
Guide de démarrage rapide	1
Manuel d'utilisation	1
Câble avec adaptateur USB	1
Câble d'alimentation avec adaptateur	1
Kit de vis	1